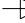
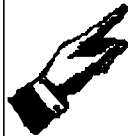


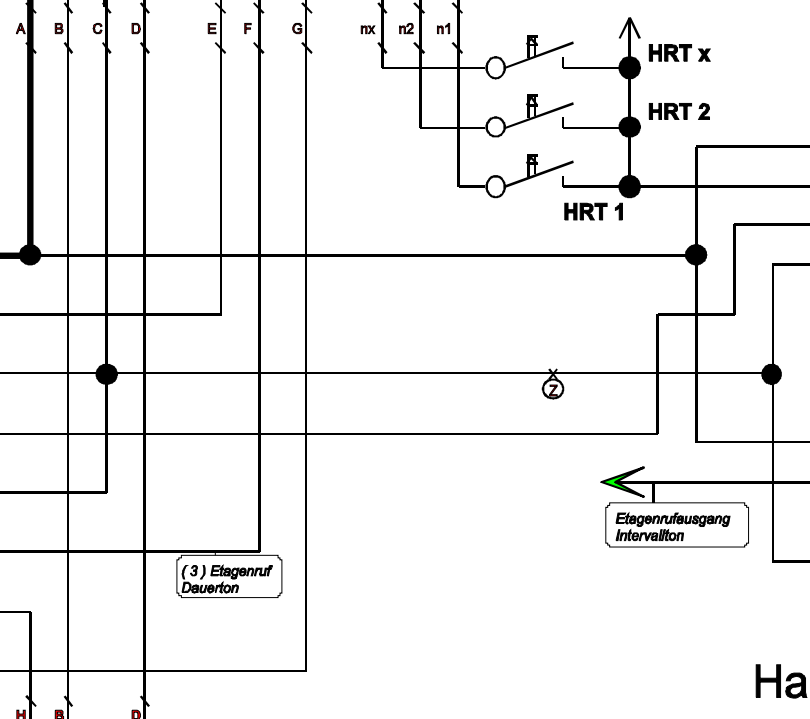
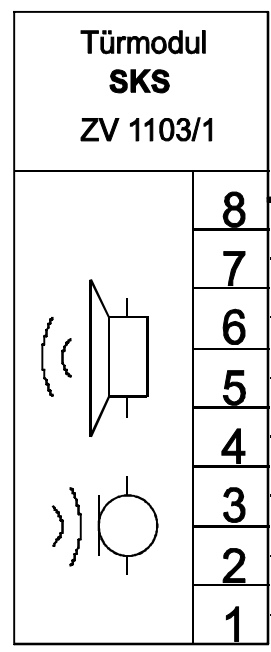
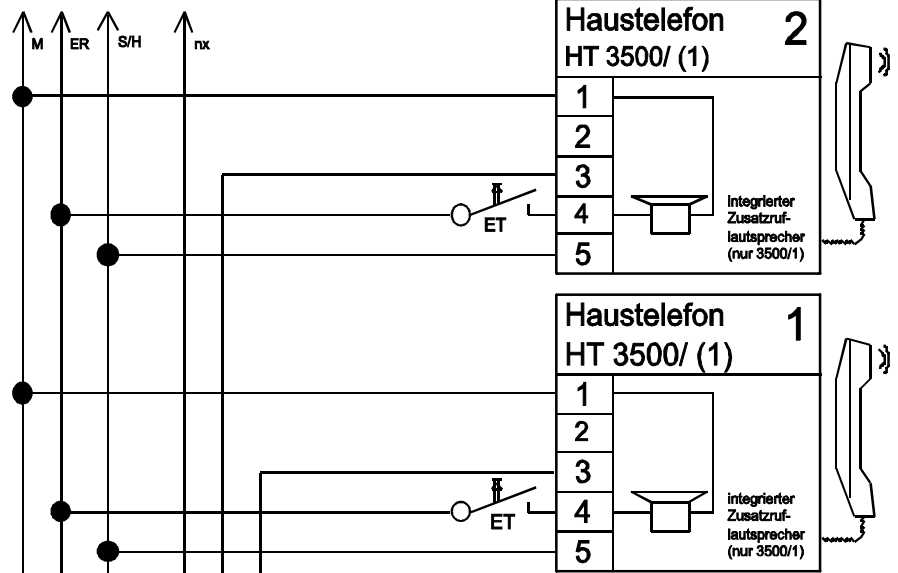
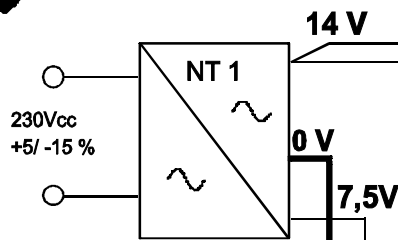
Darstellung der Variante: Hausruf als Intervallton

- Mithörsperre, Rufunterscheidung, Mißbrauchssperre und Türöffnermachlauf serienmäßig
- hoher Rufpegel (ggf. bei sehr großen Wohnungen noch zusätzlich verstärkbar - Info über SKS)
- laute und klare Sprachwiedergabe in beiden Sprechrichtungen
- sehr hohe Störspannungsfestigkeit auch ohne geschirmte Kabel
- Türöffnerverknüpfung- und Umschaltung ist mit Zusatzmodulen möglich
- Anbindung an Lichtrufanlagen ist möglich
- wenn für den Hausruf eine normale Klingel gewünscht wird, bitte Plan anfordern

Grundfunktionen (M, S/H und ER) in max. 4 Stützleitungen bei Einhaltung der Leitungskenndaten. Bei Sternverteilung ab 20 WE, im Knotenpunkt, für jedes Telefon in Leitung G (S/H) Diode 1N4004 einfügen.
(von Klemme 1 - ZV 1103  zu Klemme 5 - HT 3500)




SKS 1035 oder 1109 Transformator



- TÖ 5 - 8 V nach Darstellung (Leitung D entfällt)
- TÖ 6 - 12 V Leitung D aufklemmen (Leitung B entfällt)

Leitungsdurchmesser in mm:

	bis 10m	10-20m	20-50m	50-200m
A/B/C/D	0,6	0,8	2 x 0,8	entf.
E/F/G	0,6	0,6	0,8	0,8
H	0,6	entf.	entf.	entf.
nx	0,6	0,6	0,8	0,8

bitte beachten: 

- max. Schleifenwiderstand (E, F, G und nx) zwischen jeweils 2 Leitungen bei Einschränkung der Lautstärken 30 Ohm (20 Ohm bei Sternverteilung mit Entkopplungsdioden - siehe Oben)
- max. Leitungskapazität zwischen den Leitungen E und G 200nF bei Smin. 6 Ohm
- bei HTS- Beleuchtung größer 12V/0,2A zusätzlichen Transformator und Zuleitungen verwenden
- bei evtl. Einbau des Türmoduls 1103/1 in artfremde Haustürstationen, bitte Rücksprache mit SKS

Tel.: +49(0)2661/980880 Fax: +49(0)2661/98088200
Internet: www.skS-kinkel.de

